

SOLAIRE1300

www.solaire1300.ch

DESIGN ET INTEGRATION SOLAIRE



ELECTRICITE



EAU CHAUDE



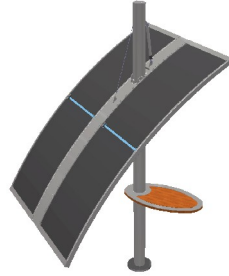
AIR CHAUD

EN COLLABORATION AVEC :





PARASOLAIRE



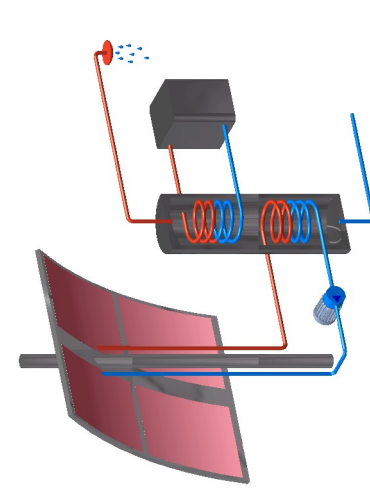
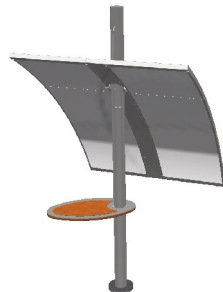
Un concept novateur permettant de fusionner
DESIGN et TECHNOLOGIE SOLAIRE

- 5 m² de production d'eau chaude ou d'électricité
- ~ 70% des besoins en eau chaude d'un ménage
- ~ 25% des besoins en électricité
- ~ 60% des besoins en électricité d'un SPA
- gain de 5 à 7°C de la température de votre piscine pour une surface de panneaux égale à 30% de la piscine

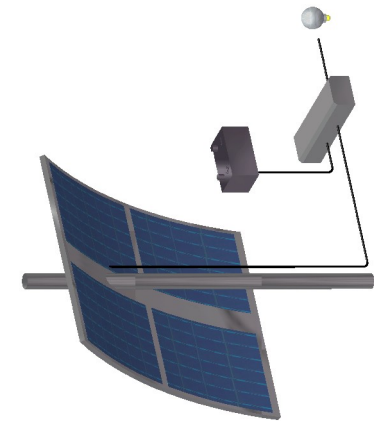
- kit complet, prêt à l'emploi
- montage et installation simple et rapide
- orientation par rapport au soleil toujours optimale
- ombrage et tablette ajustables en position

- large gamme de couleurs et finitions
- modules solaires et matériaux haut de gamme photovoltaïque : 30% supérieur aux modules standards
- suivi motorisé du soleil en option
- + 25% d'énergie par an

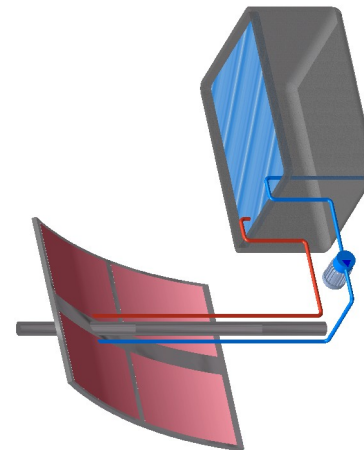
- modèle déposé de conception et réalisation Suisse



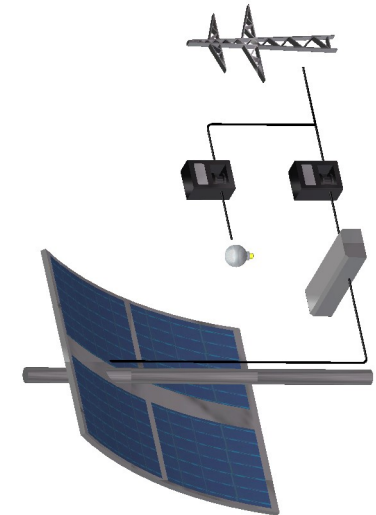
PRODUCTION D'EAU CHAUDE



CHARGE DE BATTERIE



CHAUFFAGE PISCINE OU SPA



PRODUCTION D'ELECTRICITE

Solaire1300 Sàrl
Route de Rabou
CH-1882 Gryon
Tél: +41 (0)24 498 17 63
Fax: +41 (0)24 498 17 47
www.solaire1300.ch
info@solaire1300.ch



Certifié par
l'association
suisse des
professionnels
du solaire